

Dell Projektör 4350

Kullanım Kılavuzu



Notlar, Dikkat İbareleri ve Uyarılar



NOT: NOT, projektörünüzden daha fazla yararlanabilmenize yardımcı olan önemli bilgiler verir.



DİKKAT: DİKKAT, talimatlar izlenmezse donanımla ilgili olası zararı veya veri kaybını gösterir.



UYARI: UYARI olasılıkla mala gelebilecek zararı, kişisel yaralanmayı veya ölüm durumunu gösterir.

Bu belgede yer alan bilgiler haber verilmeksizin değişime tabidir.

© 2015 Dell Inc. Tüm hakları saklıdır.

Bu materyallerin Dell Inc.'in önceden yazılı izni olmaksızın herhangi bir yolla çoğaltılması kesinlikle yasaktır.

Bu metinde kullanılan ticari markalar: Dell ve DELL logosu Dell Inc. şirketinin ticari markalarıdır; DLP ve DLP logosu TEXAS INSTRUMENTS INCORPORATED şirketinin ticari markalarıdır; Microsoft ve Windows, ABD'de ve/veya diğer ülkelerde Microsoft Corporation şirketinin ticari markaları veya tescilli ticari markalarıdır.

Bu belgede kullanılan diğer ticari markalar ve ticari adlar markaların ve adların hak sahiplerine veya bunların ürünlerine işaret eder. Dell Inc. kendisine ait olanlar dışındaki ticari markalar ve ticari adlar üzerinde hiçbir mülkiyet iddiasında bulunmaz.

Model: Dell Projektör 4350

Kasım 2015 Gözden Geçirme A00

İçindekiler

1	Dell Projektörünüz Hakkında	4
	Projektör Kutu İçeriği	4
	Projektör Üstten ve Altan Görünüm	5
	Projektör Bağlantıları	6
	Uzaktan Kumanda	8
2	Projektör Görüntüsünü Ayarlama	12
	Yansıtılan Yakınlaştırmayı Ayarlama	12
	Projektörün Odağını Ayarlama	13
	Görüntü Boyutunu Ayarlama	14
3	Kablosuz Ekran Bağdaştırıcısını Bağlama	17
	Kablosuz Ekran Bağdaştırıcısını Kurma	17
	Kablosuz Ekran Bağdaştırıcısını Ayarlama	20
4	Sorun Giderme	21
	Sorun Giderme İpuçları	21
	Sinyal Kılavuzu	25
5	Bakım	26
	Lambayı Değiştirme	26
	Uzaktan Kumanda Pillerini Değiştirme	28
6	Teknik Özellikler	29
7	Ek Bilgiler	32
8	Dell'e Başvurma	33

1

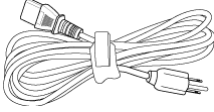
Dell Projektörünüz Hakkında

Projektörünüz aşağıda gösterilen tüm öğelerle birlikte gelir. Tüm öğelerin geldiğinden emin olun ve eksik varsa Dell'e başvurun.

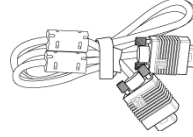
Projektör Kutu İçeriği

Paketinin İçeriği

Güç kablosu



VGA kablosu (VGA - VGA)



Uzaktan kumanda



AAA Piller (2)

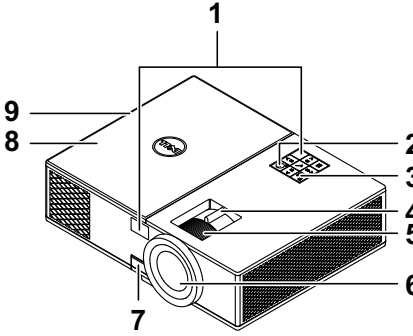


CD, Kullanım Kılavuzu ve Belgeler

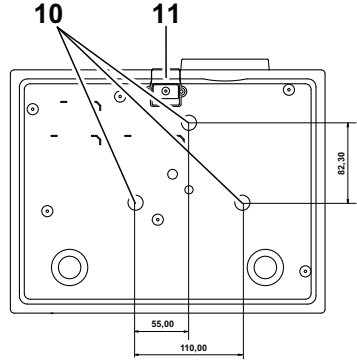


Projektör Üstten ve Alttan Görünüm

Üstten Görünüm



Alttan Görünüm

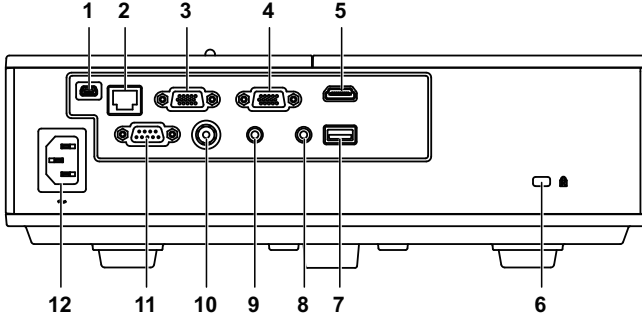


- | | |
|----|----------------------------------------------------------------------|
| 1 | Kızıl ötesi alıcılar |
| 2 | Güç düğmesi |
| 3 | Durum göstergeleri |
| 4 | Yakınlaştırma sekmesi |
| 5 | Odak halkası |
| 6 | Lens |
| 7 | Yükseklik ayarları için asansör düğmesi |
| 8 | Kablosuz ekran bağdaştırıcısı ve lamba modülü erişimi için üst kapak |
| 9 | 10 W hoparlör |
| 10 | Tavana montaj için montaj delikleri |
| 11 | Asansör ayağı |



NOT: M3 x 6,5 mm derinlikte tavana montaj vida deliği. Önerilen tork < 15 kgf-cm.

Projektör Bağlantıları



1	Aygıt yazılımı yükseltme için mini USB (mini tip B) bağlayıcı	7	+ 5 V/1 A DC çıkışı bağlayıcı
2	RJ-45 konektörü	8	Ses çıkışı konektörü
3	VGA girişi bağlayıcı	9	Ses girişi konektörü
4	VGA çıkışı (monitör döngüsü) konektörü	10	Kompozit Video konektörü
5	HDMI konektörü	11	RS232 konektörü
6	Güvenlik kablosu yuvası	12	Güç kablosu konektörü

⚠ DİKKAT: Bu bölümdeki prosedürlerden herhangi birine başlamadan önce, sayfa 7 içinde anlatılan şekilde Güvenlik Talimatları'nı izleyin.

DİKKAT: Güvenlik Talimatları

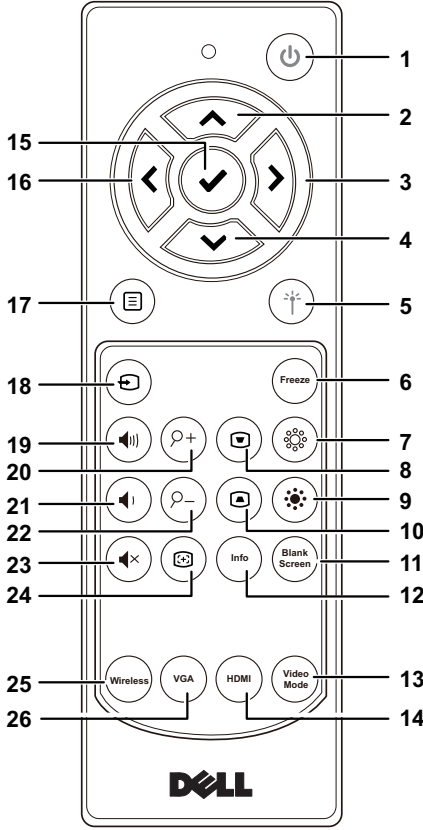
- 1 Projektörü çok ısı üreten cihazların yakınında kullanmayın.
- 2 Projektörü aşırı toz bulunan alanlarda kullanmayın. Toz sistemin bozulmasına neden olabilir ve projektör otomatik olarak kapatılır.
- 3 Projektörün iyi havalandırılan bir alanda monte edildiğinden emin olun.
- 4 Projektördeki havalandırma yuvalarını ve açıklıkları engellemeyin.
- 5 Projektörün (5 °C ila 40 °C) ortam sıcaklıkları arasında çalıştığından emin olun.
- 6 Projektör açıldıktan veya kapatıldıktan hemen sonra çok sıcak olabileceğinden havalandırma çıkışına dokunmayın.
- 7 Projektör açıkken lensin içine bakmayın, aksi halde gözleriniz zarar görebilir.
- 8 Isı nesnenin erimesine veya yanmasına neden olabileceğinden projektörün yakınına veya önüne bir nesne koymayın veya projektör açıkken lensini kapatmayın.
- 9 Lensi silmek için alkol kullanmayın.








NOT:








- Projektörü tavana kendiniz monte etmeye çalışmayın. Yetkili bir teknisyen tarafından takılmalıdır.
- Önerilen Projektör Tavana Montaj Kiti (P/N: C3505). Daha fazla bilgi için, dell.com/support adresindeki Dell Destek web sitesine bakın.
- Daha fazla bilgi için, projektörünüzle birlikte gelen Güvenlik Bilgileri'ne bakın.
- 4350 projektör yalnızca iç mekânda kullanılabilir.

Uzaktan Kumanda



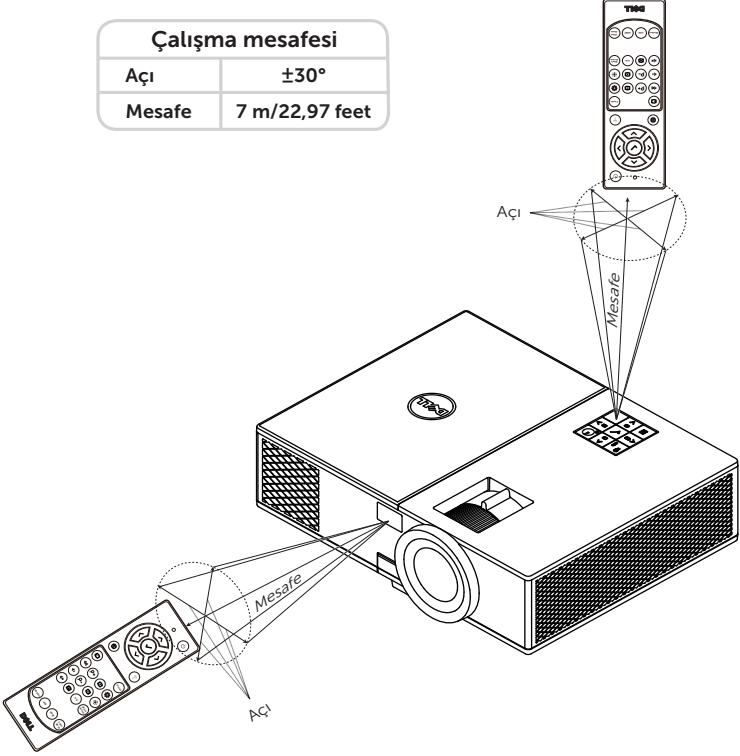
1	Güç 	Projektörü açar veya kapatır.
2	Yukarı 	Ekran Menüsü (OSD) öğelerinde dolaşmak için basın.
3	Sağa 	Ekran Menüsü (OSD) öğelerinde dolaşmak için basın.
4	Aşağı 	Ekran Menüsü (OSD) öğelerinde dolaşmak için basın.

5	Lazer 	Uzaktan kumandayı ekrana doğrultun, lazer ışığını etkinleştirmek için lazer düğmesini basılı tutun. ⚠ DİKKAT: Etkinken lazer noktasına bakmayın. Lazeri gözlerinize yöneltmekten kaçınin.
6	Dondur	Ekrana görüntüsünü duraklatmak için basın, sonra çözmek için "Dondur"a tekrar basın.
7	Parlaklık + 	Parlaklığı arttırmak için basın.
8	Yastıklama ayarı +	Projektörü eğme nedeniyle (+/-40 derece) görüntü bozulmasını ayarlamak için basın.
9	Parlaklık - 	Parlaklığı azaltmak için basın.
10	Yastıklama ayarı -	Projektörü eğme nedeniyle (+/-40 derece) görüntü bozulmasını ayarlamak için basın.
11	Boş ekran	Görüntüyü gizlemek/göstermek için basın.
12	Bilgi	Projektör bilgilerini görüntülemek için basın.
13	Video modu	Projektörde verileri (sunum slaytları) veya videoyu (filmler, oyunlar vb.) görüntülemek için optimize edilmiş önceden ayarlanan yapılandırmalar bulunur. Presentation mode (Sunum modu), Bright mode (Parlak modu), Movie mode (Film modu), sRGB veya Custom mode (Özel mod) arasında geçiş yapmak için Video Modu düğmesine basın. Video Modu düğmesine bir kez basıldığında geçerli ekran modu gösterilir. Video Modu düğmesine tekrar basıldığında modlar arasında geçiş yapılır.
14	HDMI	HDMI kaynağını seçmek için basın.
15	Giriş 	Seçimi onaylamak için basın.
16	Sola 	Ekrana Menü (OSD) öğelerinde dolaşmak için basın.
17	Menü 	OSD'yi etkinleştirmek için basın.

18	Kaynađı 	VGA, Bileşik, HDMI-1 ve HDMI-2 kaynakları arasında geçiř yapmak için basın.
19	Ses seviyesini artır 	Ses seviyesini artırmak için basın.
20	Yakınlařtırma + 	Görüntüyü artırmak için basın.
21	Ses seviyesini azalt 	Ses seviyesini azaltmak için basın.
22	Yakınlařtırma - 	Görüntüyü azaltmak için basın.
23	Sessiz 	Projektörün hoparlörünü sessize almak veya açmak için basın.
24	Otomatik Ayarla 	Görüntülenen görüntüyü otomatik olarak ayarlamak için basın.
25	Kablosuz	Kablosuz Ekran Bađdařtırıcısı kaynađını seçmek için basın.
26	VGA	VGA kaynađını seçmek için basın.

Uzaktan Kumanda Çalışma Mesafesi

Çalışma mesafesi	
Açı	$\pm 30^\circ$
Mesafe	7 m/22,97 feet



NOT: Gerçek çalışma aralığı diyagramdan biraz farklı olabilir. Zayıf piller uzaktan kumandanın projektörü düzgün çalışmasını da önleyecektir.

2

Projektör Görüntüsünü Ayarlama

Yansıtılan Yakınlaştırmayı Ayarlama

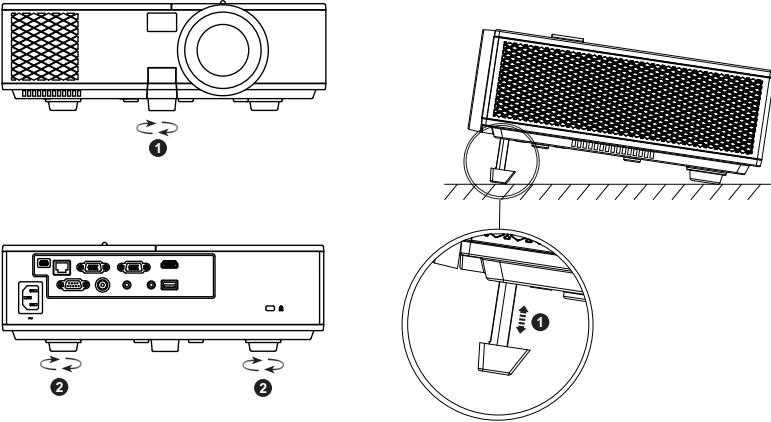
Projektörün Yüksekliğini Yükseltme

1 Projektörü istenen görüntüleme açısına kaldırın ve görüntüleme açısında ince ayar yapmak için ön eğim ayarlama tekerleğini kullanın.

2 Ekran açısında ince ayar yapmak için eğim ayarı tekerlerini kullanın.

Projektörün Yüksekliğini Alçaltma

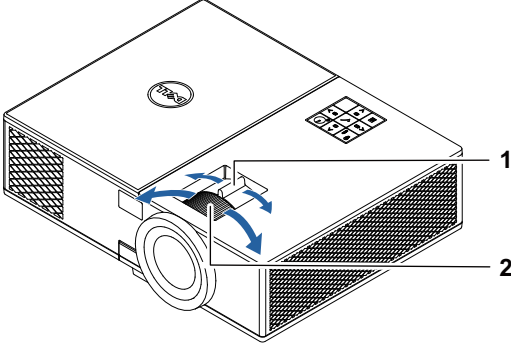
1 Projektörü alçaltın ve görüntüleme açısında ince ayar yapmak için ön eğim ayarlama tekerleğini kullanın.



- | | |
|---|--------------------------------------------------------------|
| 1 | Ön eğim ayarlama tekerleği
(Eğim açısı: 0 ila 8,5 derece) |
| 2 | Sabit lastik ayak |

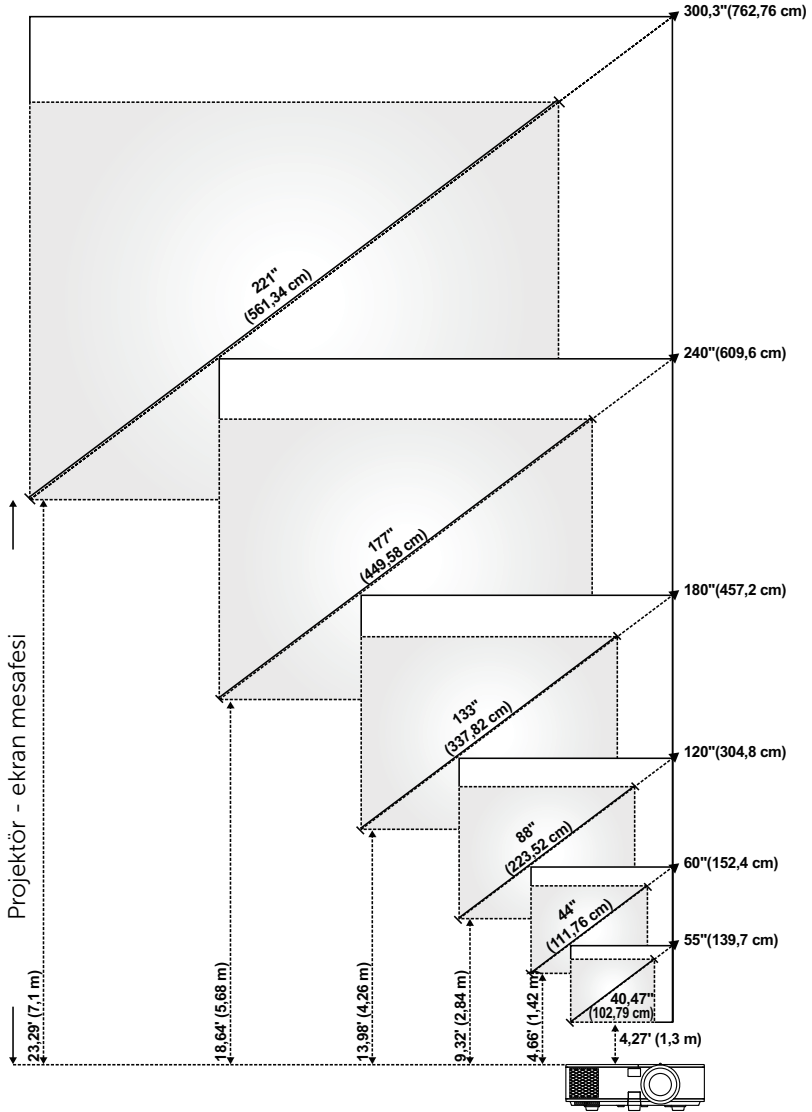
Projektörün Odağını Ayarlama

1 Görüntü netleşinceye kadar odak halkasını döndürün. Projektör 130,15 cm - 709,88 cm (1,3 m - 7,1 m) aralıklarındaki mesafelerde odaklar.



- | | |
|---|-----------------------|
| 1 | Yakınlaştırma sekmesi |
| 2 | Odak halkası |

Görüntü Boyutunu Ayarlama



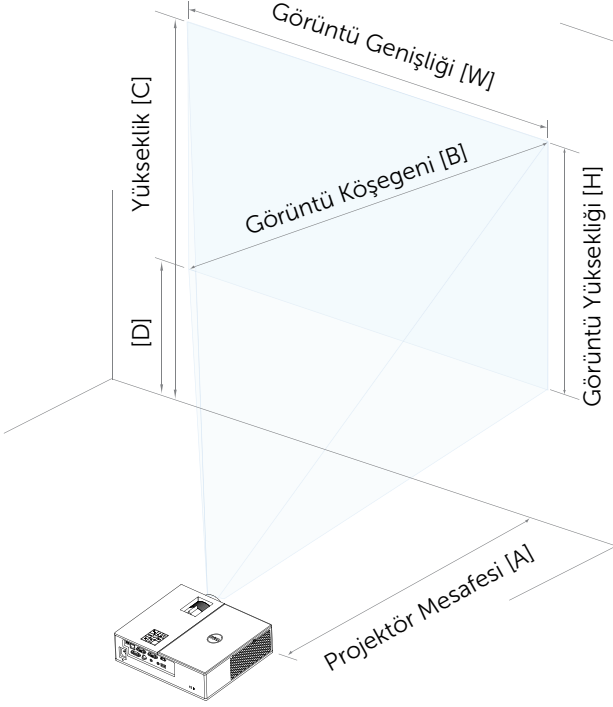
Görüntü Şeklini Ayarlama

Yansıtma Mesafesi (m) [A]	En Az Yakınlaştırma				
	Görüntü boyutu			Projektör tabanından görüntünün üstüne (cm) [C]	Projektör tabanından görüntünün altına (cm) [D]
	Çapraz (inç/cm) [B]	Genişlik (cm) [W]	Yükseklik (cm) [H]		
1,3	40,47" / 102,79 cm	90	50	58	8
1,42	44" / 111,76 cm	98	55	64	9
2,84	88" / 223,52 cm	196	110	128	18
4,26	133" / 337,82 cm	294	165	192	27
5,68	177" / 449,58 cm	391	220	255	35
7,1	221" / 561,34 cm	489	275	319	44

Yansıtma Mesafesi (m) [A]	En Fazla Yakınlaştırma				
	Görüntü boyutu			Projektör tabanından görüntünün üstüne (cm) [C]	Projektör tabanından görüntünün altına (cm) [D]
	Çapraz (inç/cm) [B]	Genişlik (cm) [W]	Yükseklik (cm) [H]		
1,3	55" / 139,7 cm	122	68	79	11
1,42	60" / 152,4 cm	133	75	87	12
2,84	120" / 304,8 cm	266	150	174	24
4,26	180" / 457,2 cm	399	224	260	36
5,68	240" / 609,6 cm	532	299	347	48
7,1	300,3" / 762,76 cm	665	374	434	60

* Bu grafik kullanıcı için yalnızca başvuru amaçlıdır.

* Sapma Oranı: 116 ± 5%

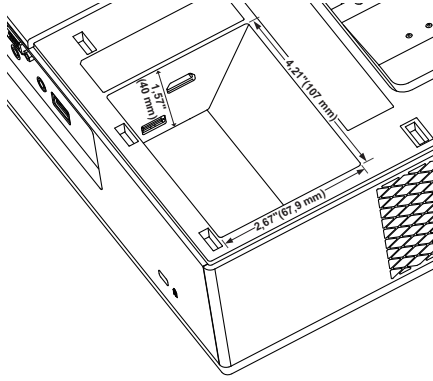


3

Kablosuz Ekran Baędařtırıcısını Baęlama

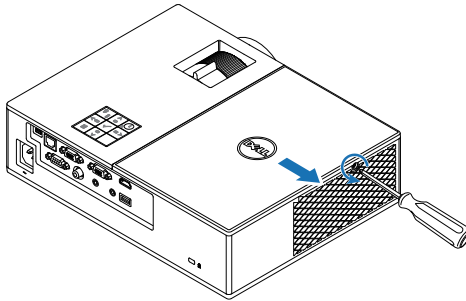
Kablosuz Ekran Baędařtırıcısını Kurma

Projektörünüz, kablosuz ekran baędařtırıcısı için bir güvenli iç bölme saęiptir. Kablosuz ekran baędařtırıcısı 4350 projektörünüzle birlikte gelmez. İç bölme bir HDMI ve USB güç baęlantı noktasına, 107 x 40 x 67,9 mm (4,21 x 1,57 x 2,67 inç) boyutlarına saęiptir.

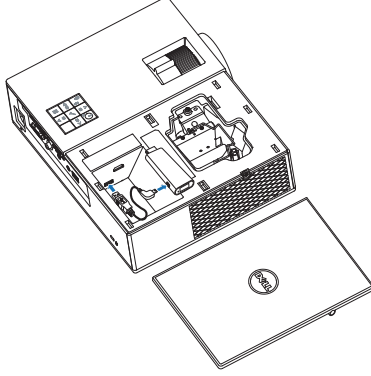


Kurulum adımları ařaęıdaki gibidir:

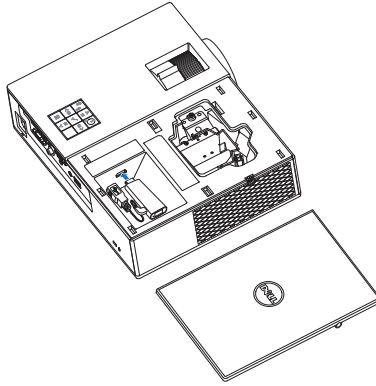
- 1 Projektörün kapatılmıř olduęundan emin olarak üst kapaęı aın.



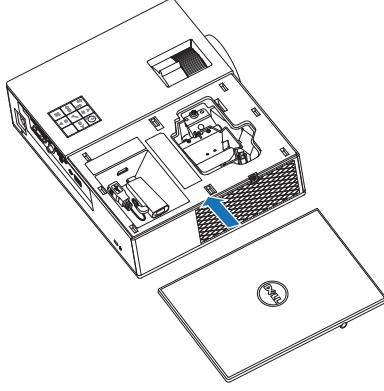
2 Güç USB kablosunu kablosuz ekran bağdaştırıcısına takın.



3 Kablosuz ekran bağdaştırıcısını takın.

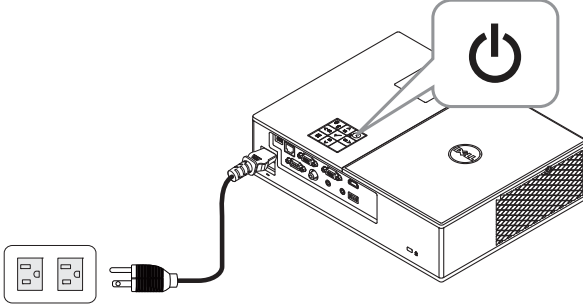


4 Üst kapağı geri takıp vidayı sıkın.

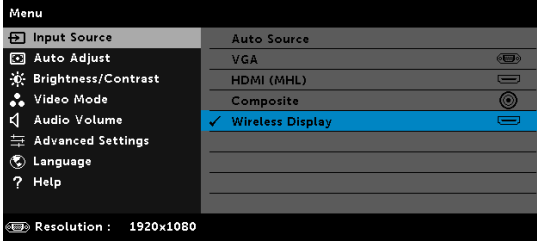


Kablosuz Ekran Baędařtırıcısını Ayarlama

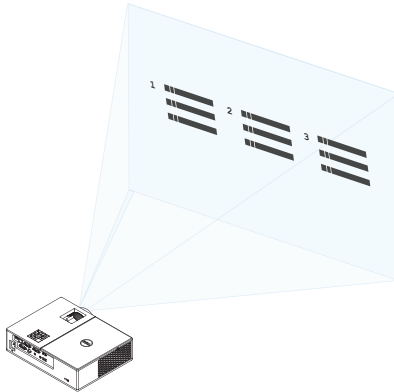
1 Projektörü açın.



2 "Wireless Display" (Kablosuz Ekran) kaynağına geçin.



3 Kablosuz yansıtma işlemiyle devam etmek için ekrandaki talimatları izleyin.



4

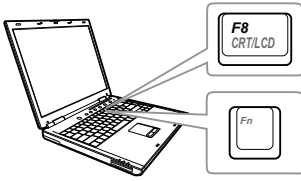
Sorun Giderme

Sorun Giderme İpuçları



Projektörünüzde sorunlar yaşıyorsanız, aşağıdaki sorun giderme ipuçlarına bakın. Sorun devam ederse, Dell'e başvurun.

Sorun

Ekranında hiç görüntü gösterilmiyor





Olası Çözüm

- INPUT SOURCE (GİRİŞ KAYNAĞI) menüsünde doğru giriş kaynağı seçtiğinizden emin olun.
- Harici grafik bağlantı noktasının etkinleştirildiğinden emin olun. Dell dizüstü bilgisayar kullanıyorsanız,   (Fn+F8) tuşlarına basın. Diğer bilgisayarlarda, ilgili dokümantasyona bakın. Görüntüler düzgün görüntülenmiyorsa, lütfen bilgisayarınızın video sürücüsünü yükseltin. Dell bilgisayarlar için www.dell.com/support adresine bakın.
- Tüm kabloların sağlam şekilde bağlandığından emin olun. Bkz. "Projektör Görüntüsünü Ayarlama" sayfa 12.
- Konektör pimlerinin eğik veya kırık olmadığından emin olun.
- Lambanın sıkıca takıldığından emin olun (bkz. "Lambayı Değiştirme" sayfa 26).
- Advanced Settings (Gelişmiş Ayarlar) menüsünün Projector Settings (Projektör Ayarları) kısmındaki Test Pattern (Test Deseni) özelliğini kullanın. Test deseni renklerinin doğru olduğundan emin olun.

Sorun (devam)

Kısmi, kayan veya yanlış gösterilen görüntü


Olası Çözüm (devam)

- 1 Uzaktan kumandadaki Auto Adjust'a basın.
- 2 Dell dizüstü bilgisayar kullanıyorsanız, bilgisayar çözünürlüğünü 1080p (1920 x 1080) olarak ayarlayın:
 - a Microsoft® Windows® masaüstünüzün kullanılmayan bir alanını sağ tıklayın, **Özellikler**'i tıklayın ve sonra **Ayarlar** sekmesini seçin.
 - b Harici monitör bağlantı noktası için ayarın 1920 x 1080 piksel olduğundan emin olun.
 - c   (Fn+F8) tuşlarına basın.

Çözünürlükleri değiştirmede zorlanıyorsanız veya monitörünüz donuyorsa, tüm ekipmanı ve projektörü yeniden başlatın.

Dell dizüstü bilgisayar kullanmıyorsanız, belgelerinize bakın. Görüntüler düzgün görüntülenmiyorsa, lütfen bilgisayarınızın video sürücüsünü yükseltin. Dell bilgisayar için www.dell.com/support adresine bakın.

Ekranda sunumunuz görüntülenmiyor

Taşınabilir dizüstü bilgisayar kullanıyorsanız,   (Fn+F8) tuşlarına basın.

Görüntü kararsız veya titreşiyor

Advanced Settings (Gelişmiş Ayarlar) menüsünün **OSD Display Settings (Göstergesi Ayarları)** ögesinde izlemeyi ayarlayın (yalnızca PC Modu).

Görüntüde dikey titreşen çubuk var

Advanced Settings (Gelişmiş Ayarlar) menüsünün **OSD Display Settings (Göstergesi Ayarları)** ögesinde frekans ayarlayın (yalnızca PC Modu).

Sorun (devam) Görüntü rengi yanlış	Olası Çözüm (devam) <ul style="list-style-type: none">• Ekran grafik kartından yanlış sinyal çıkışı alıyorsa, lütfen OSD Image Settings (Görüntü Ayarları) Advanced Settings (Gelişmiş Ayarlar) sekmesinde sinyal türünü RGB olarak ayarlayın.• Advanced Settings (Gelişmiş Ayarlar) menüsünün Projector Settings (Projektör Ayarları) içinde Test Pattern (Test Deseni) öğesini kullanın. Test deseni renklerinin doğru olduğundan emin olun.
Görüntü odaklanmıyor	<ol style="list-style-type: none">1 Projektör lensindeki odak halkasını ayarlayın.2 Yansıtma ekranının projektörden gereken uzaklıkta (1,3 m [4,27 ft] ~ 7,1 m [23,29 ft]) olduğundan emin olun.
16:9 DVD gösterildiğinde görüntü uzatılır	Projektör giriş sinyali biçimini otomatik olarak algılar. Bir Orijinal ayar sayesinde giriş sinyali biçimine göre yansıtılan görüntünün en boy oranını koruyacaktır. Görüntü hâlâ uzatılmış durumdaysa, ekran menüsündeki Advanced Settings (Gelişmiş Ayarlar) menüsünün Display Settings (Göstergesi Ayarları) kısmında en boy oranını ayarlayın.
Görüntü ters	OSD'den Advanced Settings (Gelişmiş Ayarlar) öğesinin Projector Settings (Projektör Ayarları) öğesini seçin ve projektör modunu ayarlayın.
Lamba yanmış veya patlama sesi çıkarıyor	Lamba ömrünün sonuna geldiğinde, yanabilir ve yüksek sesli patlama sesi çıkarabilir. Bu durumda, projektör yeniden açılmaz. Lambayı değiştirmek için, bkz. "Lambayı Değiştirme" sayfa 26.
LAMBA ışığı sürekli sarı	LAMBA ışığı sürekli sarıysa, lambayı değiştirin.

Sorun (devam)	Olası Çözüm (devam)
LAMBA ışığı sarı yanıp sönüyor	<p>LAMBA ışığı sarı yanıp sönüyorsa, lamba modülü bağlantısı bozulmuş olabilir. Lütfen lamba modülünü kontrol edin ve düzgün takıldığından emin olun.</p> <p>LAMBA ışıkları ve Güç ışığı kehribar renginde yanıp sönüyorsa, lamba sürücüsü arızalanmış olabilir ve projektör otomatik olarak kapanacaktır.</p> <p>LAMBA ve SICAKLIK ışıkları sarı yanıp sönüyorsa ve Güç ışığı sürekli maviyse, renk tekerleği başarısız olmuştur ve projektör otomatik olarak kapatılacaktır. Koruma modunu temizlemek için, GÜÇ düğmesini 10 saniye kadar basılı tutun.</p>
SICAKLIK ışığı sürekli sarı	Projektör aşırı ısınmıştır. Ekran otomatik olarak kapanır. Projektör soğuduktan sonra ekranı tekrar açın. Sorun devam ederse, Dell'e başvurun.
SICAKLIK ışığı sarı yanıp sönüyor	Projektör fanı başarısız olursa, projektör otomatik olarak kapanır. Güç düğmesini 10 saniye kadar basılı tutarak projektör modunu temizlemeyi deneyin. Lütfen yaklaşık 5 dakika bekleyin ve yeniden açmayı deneyin. Sorun devam ederse, Dell'e başvurun.
Uzaktan kumanda düzgün çalışmıyor veya yalnızca sınırlı bir aralıkta çalışıyor	Pil azalmış olabilir. Öyleyse, iki yeni AAA pil takın.

Sinyal Kılavuzu

Projektör Durumu	Açıklama	Kontrol Düğmeleri		Gösterge	
		Güç	SICAKLIK (Sarı)	LAMBA (Sarı)	
Bekleme modu	Projektör Bekleme modunda. Güç açılmaya hazır.	Yanıp Sönen Beyaz	KAPALI	KAPALI	
Isınma modu	Projektörün ısınması ve açılması zaman alır.	Beyaz	KAPALI	KAPALI	
Lamba açık	Projektör Normal modunda, görüntü görüntülemek için hazır. ☑ Not: OSD menüsüne erişilmedi.	Beyaz	KAPALI	KAPALI	
Soğutma modu	Projektör kapanmak için soğuyor.	Beyaz	KAPALI	KAPALI	
Projektör aşırı ısınmış	Hava açıklıkları engellenmiş olabilir veya ortam sıcaklığı 40°C'nin üzerinde olabilir. Projektör otomatik olarak kapanır. Hava çıkışlarının engellenmediğinden ve ortam sıcaklığının çalıştırma aralığı içinde olduğundan emin olun. Sorun devam ederse, Dell'e başvurun.	KAPALI	SARI	KAPALI	
Fan arızalı	Fanlardan biri arızalanmıştır. Projektör otomatik olarak kapanır. Sorun devam ederse, Dell'e başvurun.	KAPALI	SARI Yanıp sönen	KAPALI	
Lamba sürücüsü arızalı	Lamba sürücüsü arızalandı. Projektör otomatik olarak kapanır. Üç dakika sonra güç kablosunu çıkarın ve sonra ekranı tekrar açın. Bu sorun devam ederse Dell'e başvurun.	SARI Yanıp sönen	KAPALI	SARI Yanıp sönen	
Renk Tekerleği arızalı	Renk tekerleği başlatılmıyor. Projektör arızalandı ve projektör otomatik olarak kapanıyor. Üç dakika sonra güç kablosunu çıkarın ve sonra projektörü açin. Bu sorun devam ederse Dell'e başvurun.	Beyaz	SARI Yanıp sönen	SARI Yanıp sönen	
Lamba arızalı	Lamba bozuk. Lambayı değiştirin.	KAPALI	KAPALI	SARI	
Hata - DC kaynağı (+12V)	Güç kaynağı kesilmiştir. Projektör otomatik olarak kapanır. Üç dakika sonra güç kablosunu çıkarın ve sonra projektörü açin. Bu sorun devam ederse Dell'e başvurun.	SARI Yanıp sönen	SARI	SARI	
Lamba modülü bağlantısı başarısız oldu	Lamba modülü bağlantısı bozulmuş olabilir. Lamba modülünü kontrol edin ve düzgün takıldığından emin olun. Sorun devam ederse, Dell'e başvurun.	KAPALI	KAPALI	SARI Yanıp sönen	

5

Bakım

Lambayı Deęiřtirme

△ **DİKKAT:** Bu bölümdeki prosedürlerden herhangi birine başlamadan önce, sayfa 7 içinde anlatılan şekilde Güvenlik Talimatları'nı izleyin.

Ekranda "Lamp is approaching the end of its useful life in the operation. Replacement suggested! www.dell.com/lamps (Lamba kullanım ömrü sonuna yaklaşıyor. Deęiřtirilmesi önerilir! www.dell.com/lamps)" iletisi görüldüğünde lambayı deęiřtirin. Lambayı deęiřtirdikten sonra bu sorun devam ederse, Dell'e başvurun.

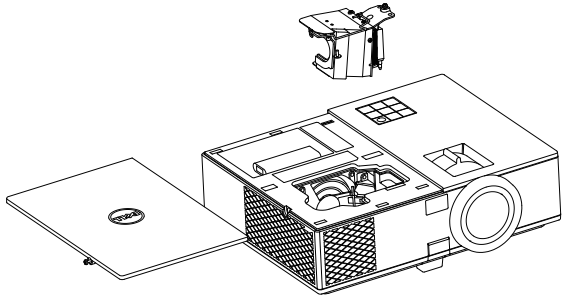
△ **DİKKAT:** Projektörünüzün güvenli ve optimum çalışma kořulu için orijinal bir lamba kullanın.

△ **DİKKAT:** Lamba kullanımdayken çok ısınır. Projektörün en az 30 dakika soęumasını saęlayıncaya kadar lambayı deęiřtirmeye çalışmayın.

△ **DİKKAT:** Hiçbir zaman ampule veya lamba camına dokunmayın. Projektör lambaları çok kırılındır ve dokunulursa kırılabilir. Kırılan cam parçaları keskindir ve yaralanmaya neden olabilir.

△ **DİKKAT:** Lamba kırılırsa, kırılan tüm parçaları projektörden çıkarın ve eyalet, yerel veya federal yasalarına göre elden çıkarın veya geri dönüřtürün. Daha fazla bilgi için bkz. www.dell.com/hg.

- 1 Projektörü kapatıp, güç kablosunun bağlantısını kesin.
- 2 Projektörün en az 30 dakika soęumasını saęlayın.
- 3 Üst kapaęı sabitleyen vidayı gevřetip kapaęı çıkarın.



4 Lambayı sabitleyen vidayı gevşetin.

5 Lambayı metal tutacağından yukarı çekin.



NOT: Dell garanti kapsamında değiştirilen lambaların Dell'e iade edilmesini isteyebilir. Aksi halde, en yakın atık pil alanının adresi için yerel çöp temizlik kurumuna başvurun.

6 Yeni lambayla değiştirin.

7 Lambayı sabitleyen vidayı sıkın.

8 Üst kapağı geri takıp vidayı sıkın.

9 **Advanced Settings (Gelişmiş Ayarlar)** menüsünün **Power Settings (Güç Ayarları)** kısmındaki **Lamp Reset (Lamba Sıfırlama)** işlevi için "Yes" (Evet) ayarını seçerek lamba kullanım süresini sıfırlayın. Yeni bir lamba modülü değiştirildiğinde, projektör otomatik olarak lamba saatini algılar ve sıfırlar.



DİKKAT: Lambayı Elden Çıkarma (yalnızca ABD için)

ÜRÜN İÇİNDEKİ LAMBALAR CIVA İÇEREBİLİR VE YEREL, EYALET VEYA FEDERAL YASALARA UYGUN ŞEKİLDE GERİ DÖNÜŞTÜRÜLMELERİ VEYA ELDEN ÇIKARILMALARI GEREKİR. DAHA FAZLA BİLGİ İÇİN, WWW.DELL.COM/HG ADRESİNE GİDİN VEYA WWW.EIAE.ORG ADRESİNDEKİ ELECTRONIC INDUSTRIES ALLIANCE'A GİDİN. LAMBAYA ÖZGÜ ELDEN ÇIKARMA BİLGİLERİ İÇİN, WWW.LAMPRECYCLE.ORG ADRESİNİ ZİYARET EDİN.

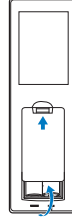
Uzaktan Kumanda Pillerini Deęiřtirme



NOT: Kullanmadığınızda pilleri uzaktan kumandadan çıkarın.

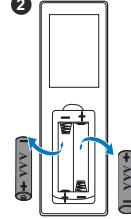
1 Pil bölmesi kapaęını kaldırmak için çıkıntıya basın.

1



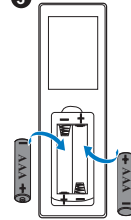
2 Pillerdeki kutup (+/-) işaretlerini kontrol edin.

2



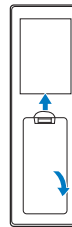
3 Pilleri takın ve kutupları pil bölmesindeki işaretlere göre düzgün ayarlayın.

3



4 Pil kapaęını geri kaydırın.

4



6

Teknik Özellikler

Işık Valfi	0,65" 1080p S600 DMD, DarkChip3™
Parlaklık	4000 ANSI Lümen (Maks.)
Karşıtlık Oranı	1800:1 Tipik (Tam Açık/Tam Kapalı)
Parlaklık Dağılımı	%70 Tipik (Japon Standardı - JBMA)
Piksel Sayısı	1920 x 1080 (1080p)
En Boy Oranı	16:9
Görüntülenebilen Renkler	1,07 milyon renk
Renk Tekerleği Hızı	2 X
Projeksiyon Lensi	3B Görüntü için 1 X
	F-Stop: F/2,51~2,93
	Odak uzaklığı, f=16~21,4 mm
	1,36 kat manüel Yakınlaştırma Merceği
Projeksiyon Ekran Boyutu	Yansıtma oranı = 1,068~1,451 geniş ve tele
	Sapma oranı: 116 ± 5%
	40,47 ~ 300,3 inç (köşegen)
Projeksiyon Mesafesi	4,27 ~ 23,29 ft (1,3 ~ 7,1 m)
Video Uyumluluğu	Kompozit Video:
	NTSC: M (3,58 MHz), 4,43 MHz
	PAL: B, D, G, H, I, M, N, 4,43 MHz
	SECAM: B, D, G, K, K1, L, 4,25/4,4 MHz
	VGA yoluyla Komponent Video girişi: 1080i (50/60 Hz), 720p (50/60 Hz), 576i/p, 480i/p
Güç Kaynağı	HDMI girişi: 1080p, 720p, 576i/p, 480i/p
	PFC girişiyle Evrensel AC 100-240 V 50-60 Hz

Güç Tüketimi

Normal mod: 322 W \pm %10, 110 Vac'de

Eco modu: 268 W \pm %10, 110 Vac'de

Bekleme modu: < 0,5 W

Ağ bekleme: < 3 W



NOT: Varsayılan olarak, projektör etkisiz kaldıktan 20 dakika sonra güç tasarrufu moduna girmek için ayarlanmıştır.

Ses

1 hoparlör x 10 watt RMS

Gürültü Düzeyi

Normal mod: 37 dB(A)

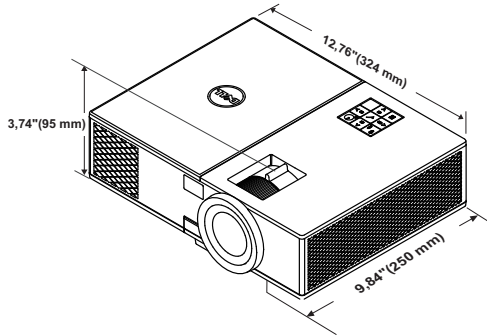
Eco modu: 32 dB(A)

Projektör Ağırlığı

6,6 lbs (3,0 kg)

Boyutlar (G x Y x D)

12,76 x 3,74 x 9,84 inç (324 x 95 x 250 mm)



Çevresel

Çalıştırma sıcaklığı: 5 °C ila 40 °C
(41 °F ila 104 °F)

Nem: %80 maksimum

Depolama sıcaklığı: 0 °C ila 60 °C
(32 °F ila 140 °F)

Nem: %90 maksimum

Nakliye sıcaklığı: -20 °C ila 60 °C
(-4 °F ila 140 °F)

Nem: %90 maksimum

G/Ç Konektörleri

Güç: Bir AC güç soketi (3 pinli - C14 giriş)

VGA girişi: Bir tane 15 pimli D-sub bağlayıcı (Mavi), VGA Giriş, analog RGB/Bileşen giriş sinyalleri için.

VGA çıkışı: Bir 15 pinli D-sub konektörü (Siyah),
VGA-A döngüsü için.

Kompozit Video girişi: CVBS sinyali için bir Sarı
RCA jakı.

HDMI girişi: HDMI 1.4a. özelliği HDCP
uyumluluğu desteği için iki tane HDMI
bağlayıcı (bir iç bölmede).

Analog Ses girişi: Bir 3,5 mm stereo mini
telefon jakı (Mavi).

Değişken ses çıkışı: Bir 3,5 mm stereo mini
telefon jakı (Yeşil).

USB (tip B) bağlantı noktası: Aygıt yazılımı
yükseltmesi için bir tane bağlı mini USB.

5 V/1 A çıkış: Kablosuz ekran yardımcı cihazı
desteği için iki tane USB tip A 5 V DC / 1 A çıkış
(biri iç bölmede).

RS232 bağlantı noktası: RS232 iletişimi için bir
9 pin D-sub.

RJ-45 bağlantı noktası: Yerleşik ağ kontrolü
için bir tane RJ-45 bağlayıcı.

Lamba

PHILIPS 260 W kullanıcı tarafından
değiştirilebilir lamba

Lamba ömrü

Normal mod: 3000 saate kadar

Eco modu: 4000 saate kadar



NOT: Herhangi bir projektörün lamba ömrü derecelendirmesi yalnızca parlaklıktaki azalmanın bir ölçüsüdür ve lambanın ne kadar sürede bozulacağını ve ışık vermeyeceğini belirtmez. Lamba ömrü, örnek bir lamba popülasyonunun yüzde 50'den fazlasında, söz konusu lambanın belirtilen lümen değerinin yaklaşık yüzde 50'si kadar parlaklıkta azalma oluncaya kadar geçen zaman olarak tanımlanır. Belirtilen lamba ömrü hiçbir şekilde garanti edilmez. Bir projektör lambasının fiili çalışma ömrü çalışma koşullarına ve kullanma şekillerine göre değişir. Projektörün stresli koşullarda (tozlu ortamlarda, yüksek sıcaklıklarda, her gün uzun saatler boyunca ve ani kapatma gibi) kullanılması büyük olasılıkla lambanın çalışma ömrü kısaltır veya lambanın arızalanmasına neden olur.

7

Ek Bilgiler

Projektörünüzün kullanım yöntemi konusunda ek bilgiler için lütfen www.dell.com/support/manuals adresindeki **Dell Projektörleri Kullanım Kılavuzu** belgesine bakın.

8

Dell'e Başvurma

ABD'deki müşteriler için, 800-WWW-DELL (800-999-3355) numarasını arayın.



NOT: Etkin bir İnternet bağlantınız yoksa başvuru bilgilerinizi satış faturanızda, irsaliyede, fişte veya Dell ürün kataloğunda bulabilirsiniz.

Dell, birçok çevrimiçi ve telefona bağlı destek ve hizmet seçenekleri sunar. Kullanılabilirlik ülke ve ürüne göre değişir ve bazı hizmetler alanınızda bulunmayabilir. Satışlar, teknik destek veya müşteri hizmetleri konularında Dell'e başvurmak için:

- 1 www.dell.com/contactDell adresini ziyaret edin.
- 2 Etkileşimli bir haritada bölgenizi seçin.
- 3 Kişi için bir Segment seçin.
- 4 İhtiyacınıza göre uygun hizmeti veya destek bağlantısını seçin.

Dizin

A

- Ana Ünite 5
 - 10 W hoparlör 5
 - Asansör ayağı 5
 - Durum göstergeleri 5
 - Güç düğmesi 5
 - Kızıl ötesi alıcılar 5
 - Lens 5
 - Odak halkası 5
 - Tavana montaj için montaj delikleri 5
 - Üst kapak 5
 - Yakınlaştırma sekmesi 5
 - Yükseklik ayarları için asansör düğmesi 5

B

- Bağlantı Noktaları
 - + 5 V/1 A DC çıkışı bağlayıcı 6
 - Aygıt yazılımı yükseltme için mini USB (mini tip B) bağlayıcı 6
 - Güç kablosu konektörü 6
 - Güvenlik kablosu yuvası 6
 - HDMI konektörü 6
 - Kompozit Video konektörü 6
 - RJ-45 konektörü 6
 - RS232 konektörü 6
 - Ses çıkışı konektörü 6
 - Ses girişi konektörü 6
 - VGA çıkışı (monitör döngüsü)

- konektörü 6
- VGA girişi bağlayıcı 6

D

- Dell
 - başvurma 32, 33
- Dell'e Başvurun 4, 26
- destek
 - Dell'e başvurma 32, 33

L

- Lambayı Değiştirme 26

P

- Projektörü Bağlama
 - Bilgisayara 17
- Projektörün Odağını Ayarlama 13
- Projektörün Yakınlaştırmasını ve Odağını Ayarlama
 - Odak halkası 13
 - Yakınlaştırma sekmesi 13

T

- Teknik Özellikler
 - Boyutlar 30
 - Çevresel 30

En Boy Oranı 29
G/Ç Konektörleri 30
Görüntülenebilen Renkler 29
Güç Kaynağı 29
Güç Tüketimi 30
Gürültü Düzeyi 30
Işık Valfi 29
Karşıtlık Oranı 29
Parlaklık 29
Parlaklık Dağılımı 29
Piksel Sayısı 29
Projeksiyon Ekran Boyutu 29
Projeksiyon Lensi 29
Projeksiyon Mesafesi 29
Projektör Ağırlığı 30
Renk Tekerleği Hızı 29
Ses 30
Video Uyumluluğu 29
telefon numaraları 33

U

Uzaktan Kumanda 8

Y

Yansıtılan Görüntüyü Ayarlama
projektörü alçaltın
 Ön eğim ayarlama
 tekerleği 12
 Sabit lastik ayak 12
Projektörün Yüksekliğini
Ayarlama 12